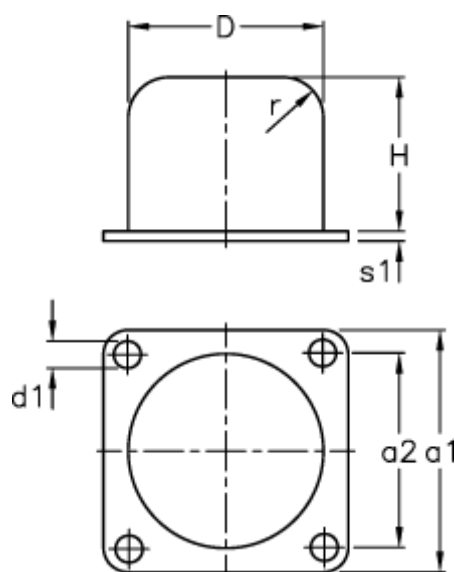


Varenummer: 51803559000010
Beskrivelse: Vibrationsdæmper GP-QP 200x160
NR shore 57

Mål



$a1$	= 250	r	= 40.0
$a2$	= 200	$s1$	= 8
Belastningsevne F (kN)	= 375.0		
Belastningsevne f (mm)	= 38		
Belastningsevne W (J)	= 8800		
D	= 200		
$d1$	= 13.0		
H	= 160		